

3.SINIF

TARAMA

**Bu tarama etkinliđi hazırlanırken
11 Eylül-22 Aralık tarihleri arasındaki
kazanımlar baz alınarak hazırlanmıřtır.**

www.ilkokulevim.com



ADI:.....

SOYADI:.....



TÜRKÇE TESTİ

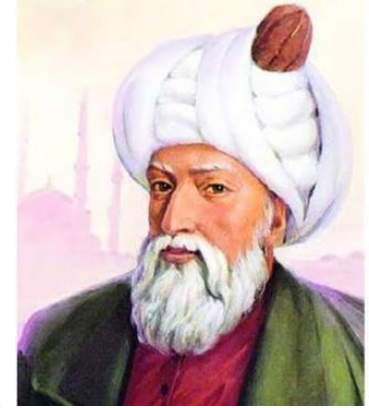
Kitaplar beni yaşlılığın pek çok sıkıntısından kurtarır, avutur. Kitaplar sayesinde sevmediğim insanlardan istediğim zaman uzaklaşıyorum. Zihnimi çok yormadıkları zaman beni dinlendirir. Bozuk olan moralimi düzeltmek için kitaplardan daha iyi bir arkadaş yoktur benim için.

1- Yukarıdaki paragrafın konusu aşağıdakilerden hangisidir?

- A) İyi insanların özellikleri
- B) Kitapların faydaları
- C) Okuma alışkanlığı

MİMAR SİNAN

Mimar Sinan Kayseri' nin Ağırnas Köyü'nde doğdu. Çocukluğunda dedesiyle birlikte dolaşıp ona çıraklık etti. Bir süre sonra dedesi Yusuf Ağa öldü. Yalnız kalan Sinan, İstanbul'a geldi. Onun becerikli ve kimsesiz olduğunu gören bir toprak sahibi onunla ilgilendi. Sinan'ın yapı işlerinde yetenekli olduğunu görünce onu saray mimarlarının yanına yolladı. Sinan orada yıllarca çalıştı. Mimarlığın bütün inceliklerini öğrendi. Sonra usta oldu.



Şükrü Enis REGÜ

(2, 3 ve 4. soruları parçaya göre cevaplayınız.)

2- Mimar Sinan'ın doğduğu yer, aşağıdakilerden hangisidir?

- A) Kırşehir'in Çiçekdağı ilçesi
- B) Kayseri'nin Ağırnas Köyü
- C) İstanbul

3- Mimar Sinan, çocukluğunda kime çıraklık etmiştir?

- A) Dayısına
- B) Babasına
- C) Dedesine

4- Mimar Sinan'ı toprak sahibi niçin mimarların yanına göndermiştir?

- A) Yapı işlerinde yetenekli olduğu için
- B) Kimsesiz olduğu için
- C) Çok çalışkan olduğu için

TÜRKÇE TESTİ

- I. Bayramlık elbiselerini giymiş.
- II. Melisa, erkenden uyanmış.
- III. Bir bayram sabahı imiş.
- IV. Akşamdan hazırladığı bayramlık elbiselerini dolaptan almış.
- V. Salona giderek anne ve babasının ellerini öpmüş.

5- Yukarıdaki olayların oluş sırası hangi seçenekte doğru verilmiştir?

- A) III - II - IV - I - V
B) II - I - IV - V - III
C) II - IV - I - III - V

üzülmek →1.....

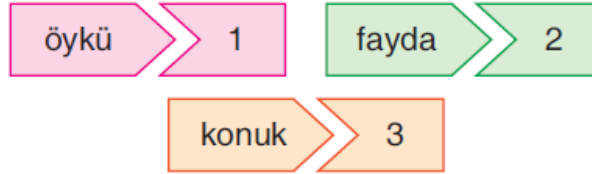
sonra →2.....

çirkin →3.....

Yukarıdaki kelimelerin zıt anlamlıları numaralı yerlere yazılacaktır.

6- Buna göre, numaralı yerlere hangi seçenekte verilen sözcükler yazılmalıdır?

- | | | |
|-------------|-------|---------|
| 1 | 2 | 3 |
| A) sevinmek | önce | güzel |
| B) gülmek | arka | hoş |
| C) ağlamak | ileri | sevimli |



Yukarıdaki sözcüklerin eş anlamlıları numaralı yerlere yazılacaktır.

7- Buna göre, numaralı yerlere hangi seçenekte verilen sözcükler yazılmalıdır?

- | | | |
|-----------|-------|---------|
| 1 | 2 | 3 |
| A) hikâye | yarar | misafir |
| B) masal | zarar | misafir |
| C) şiir | kâr | konak |

TÜRKÇE TESTİ

8- Aşağıdaki cümlelerin hangisinde altı çizili sözcüğün eş seslisi vardır?

- A) Hiçbir ümidi olmayan insan, yaşayamaz.
- B) Akşama kadar sokaklarda oynadım.
- C) Kır gezisi ile biraz rahatladım.

9- Aşağıdaki cümlelerin hangisinde sebep- sonuç ilişkisi vardır?

- A) Çalışmadığı için sınavdan düşük not almış.
- B) Okula giderken Fatma'yı gördüm.
- C) Hizmetliler okulu çok güzel temizlemiş.

10- "Selin hızlı çalışıyor, çok hata yapıyor." cümlesindeki boşluğa, aşağıdaki sözcüklerden hangisi getirilebilir?

- A) rağmen
- B) veya
- C) ama

Alfabemizdeki 29 harfin 8'i sesli harftir. Sesli harfler 4 tanesi kalın sesli ve 4 tanesi de ince seslidir.

12- Buna göre, hangi seçenekte verilen kelime grubunda kalın sesli harflerin tamamı vardır?

- A) Okul kapısı
- B) Kedi maması
- C) Dere boyu

13- "Yol" kelimesine aşağıdaki eklerden hangisi eklenirse sözcük yeni bir anlam kazanmaz?

- A) -da
- B) -cu
- C) -luk

1. üzülüyordu 2. yeni arkadaşlar 3. Özge 4. çok 5. bulamadığı için

14- Yukarıdaki sözcük ve söz gruplarıyla anlamlı ve kurallı bir cümle oluşturulursa sıralama nasıl olur?

- A) 4 - 3 - 5 - 2 - 1
- B) 3 - 2 - 5 - 4 - 1
- C) 3 - 1 - 4 - 5 - 2

15- Aşağıdaki sözcüklerden hangisinin sesli harflerinin tümü kalın sesli harftir?

- A) cadde
- B) sinek
- C) sokak

MATEMATİK TESTİ

375

1- Yandaki sayı ile ilgili olarak;

- I. Okunuşu üç yüz yetmiş beştir.
- II. Yüzler basamağındaki rakamın basamak değeri 300'dür.
- III. 5 rakamının basamak ve sayı değeri eşittir.

verilenlerden hangisi ya da hangileri doğrudur?

- A) Yalnız III B) II ve III C) I, II ve III

1. Adım	2. Adım	3. Adım	4. Adım	5. Adım	6. Adım
3	5	7	A	11	13
3	8	13	18	23	B
5	8	11	14	C	20

Yukarıdaki tabloda yer alan ve adım sayıları verilen örüntüler bir kurala göre oluşturulmuştur.

2- Buna göre, aşağıdakilerden hangisi yanlıştır?

- A) A yerinde en büyük rakam vardır.
B) B sayısı 30'dan küçük bir sayıdır.
C) C sayısı 16'dır.

3- 9, 16 ve 19 doğal sayılarını karşılayan Romen rakamları sırasıyla hangi seçenekte verilmiştir?

- A) VIII - XVI - XX
B) IX - XVI - XIX
C) VIII - XIV - XXI

4- Aşağıdaki seçeneklerin hangisinde verilen toplama işlemi yanlış yapılmıştır?

A)
$$\begin{array}{r} 423 \\ + 279 \\ \hline 702 \end{array}$$

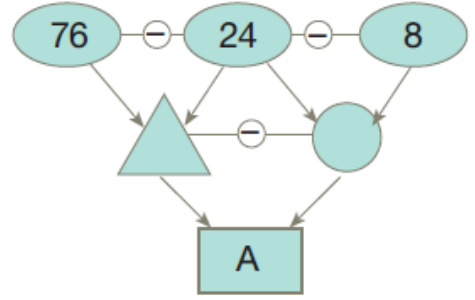
B)
$$\begin{array}{r} 547 \\ + 198 \\ \hline 735 \end{array}$$

C)
$$\begin{array}{r} 634 \\ + 186 \\ \hline 820 \end{array}$$

MATEMATİK TESTİ

5- Yukarıdaki işlemleri okları takip ederek yaptığımızda hangi sayıya ulaşırız?

- A) 36
- B) 44
- C) 52



Yandaki üç kişilik aile ile ilgili şu bilgiler bilinmektedir:

- I. Ahmet 12 yaşındadır.
- II. Anne, Ahmet'ten 34 yaş büyüktür.
- III. Baba, anneden büyük olup yaş farkı 5'tir.

6- Buna göre, bu aile bireylerinin yaşları toplamı kaçtır?

- A) 94
- B) 104
- C) 109



Ankara'dan Şanlıurfa'ya giden bir yolcu uçağında toplam 350 yolcu vardır. Yolculardan 56'sı çocuk, 208'i yetişkin bayan değerleri de yetişkin erkek yolcudur.

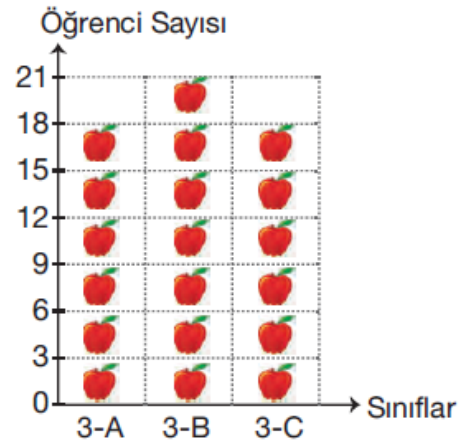
7- Buna göre, uçakta kaç tane yetişkin erkek yolcu vardır?

- A) 86
- B) 90
- C) 94

Yandaki grafikte sınıflar ve öğrenci sayıları verilmiştir.

8- Grafiğe göre, aşağıdakilerden hangisi söylenemez?

- A) 3-A sınıfında 18 öğrenci vardır.
- B) 3-B sınıfının mevcudu, 3-C sınıfından 3 fazladır.
- C) 3-A sınıfının mevcudu, 3-C sınıfından azdır.



Not: Her 🍎, 3 öğrenciyi göstermektedir.

MATEMATİK TESTİ

$$\begin{array}{r} 35 \\ \times 25 \\ \hline \dots \\ + \dots \\ \hline KLM \end{array}$$

9- Yukarıda verilen işleme göre, KLM üç basamaklı sayısı aşağıdakilerden hangisidir?

A) 785

B) 875

C) 965

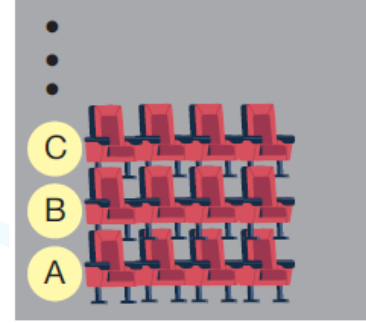
Bir tiyatro salonundaki koltuk sırası alfabemizdeki harflerin sayısı kadardır. Her harfin gösterdiği sırada ise 18 koltuk vardır. Tiyatroda gösterime giren oyunu izlemek için gelen seyirciler salona alındıktan sonra 48 koltuğun boş kaldığı belirlenmiştir.

10- Buna göre, bu oyunu kaç seyirci izlemiştir?

A) 552

B) 474

C) 726



- () Çarpma işleminde çarpanların yeri değişirse çarpım da değişir.
- () 0 (sıfır) ile çarpılan sayıların sonucu her zaman 0 (sıfır) olur.
- () Bir doğal sayı 1 ile çarpılırsa çarpım 1'e eşit olur.
- () Bir doğal sayıyı 100 ile kısa yoldan çarpmak için sayının sağına iki tane sıfır eklenir.

11- Yukarıdaki ifadelerden doğru olanlara (D), yanlış olanlara (Y) yazılırsa "Doğru - Yanlış" sıralaması nasıl olur?

A) D - Y - Y - D

B) D - D - Y - D

C) Y - D - Y - D

Batuhanların oturduğu apartman 4 katlıdır. Her katında 5 daire bulunmaktadır. Her dairede 3 kişilik aileler oturmaktadır.

12- Verilenlere göre, Batuhanların apartmanında toplam kaç kişi oluşturmaktadır?

A) 50

B) 60

C) 70

FEN BİLİMLERİ TESTİ

Yanda Dünya'mızın modeli olan yer küre verilmiştir.

1- Buna göre, aşağıdaki yorumlardan hangisi doğrudur?

- A) Dünya yüzeyindeki karalar, sulardan daha fazla yer kaplar.
- B) Dünya yüzeyindeki karalar ve sular eşit yer kaplar.
- C) Dünya yüzeyindeki sular, karalardan daha fazla yer kaplar.



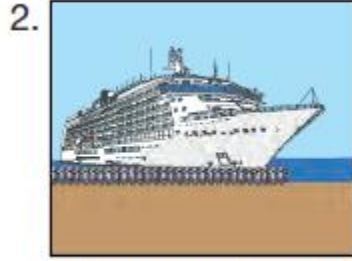
“O gün çok kar yağmıştı. Arkadaşlarım bana seslenerek kardan adam yapacaklarını söylediler. Bahçede buluşup kardan adam yaptık. Bir süre sonra çok üşüdüğümüzü hissettik. Kardan adama eski bir mont giydirerek evlerimize döndük.”

2- Yukarıdaki anlatımda hangi duyu organımızın temel görevinden söz edilmemiştir?

- A) Kulak
- B) Deri
- C) Dil



Pistten havalanan uçak



Limana yaklaşan gemi



Top sektiren çocuk

3- Yukarıdaki numaralı görsellerin hareketleri aşağıdaki seçeneklerin hangisinde doğru verilmiştir?

- | | | |
|-------------------|-----------|----------------|
| 1 | 2 | 3 |
| A) Yavaşlama | Hızlanma | Dönme |
| B) Hızlanma | Yavaşlama | Yön değiştirme |
| C) Yön değiştirme | Dönme | Hızlanma |

FEN BİLİMLERİ TESTİ

4- Aşağıdaki ifadelerden hangisi yanlıştır?

- A) Bir cisme hareket yönüyle aynı yönde kuvvet uygulanırsa cisim hızlanır.
- B) Dolabın çekmecesini açarken itme kuvveti uygulanır.
- C) Kuvvet cisimlerin yönünü değiştirebilir.

I. Rüzgâr güllerinin esen rüzgâr karşısındaki hareketi

II. Bisiklete bindiğimizde pedal çevirme sonucu tekerlerin hareketi

III. Dünya'mızın kendi etrafındaki hareketi

5- Yukarıdaki ifadelerden hangisi ya da hangileri "dönme" hareketini anlatmaktadır?

A) I, II ve III

B) Yalnız I

C) I ve III



6- Yukarıdaki cisimler ile ilgili olarak hangi seçenekte verilen bilgi yanlıştır?

- A) Oyun hamuru esnek bir maddedir.
- B) Yastık yumuşak, bardak serttir.
- C) Cam bardak kırılmalık özelliğine sahiptir.

- ...1... maddelerin belli bir şekli vardır.
- ...2... maddeler buldukları ortamda yayılırlar.

7- Yukarıdaki cümlelerde numaralı yerlere hangi seçenekte verilenler yazılmalıdır?

- | | |
|---------|------|
| 1 | 2 |
| A) Sıvı | Katı |
| B) Katı | Gaz |
| C) Gaz | Sıvı |

HAYAT BİLGİSİ TESTİ

1- Okulumuza temsilci seçerken aşağıdakilerden hangisinin yapılması doğru olur?

- A) Bu kişi öğretmenler tarafından seçilmelidir.
- B) Seçim yapılarak en çok oy alan kişi seçilmelidir.
- C) Okulun en başarılı öğrencisi seçilmelidir.

2- Kaynaklarımızı verimli kullanmak için;

- I. Muslukları açık bırakmamalıyız.
- II. Boş yere yanan lambaları kapatmalıyız.
- III. Temizlik malzemelerini gereğinden fazla kullanmamalıyız.

verilenlerden hangisini ya da hangilerini yapmalıyız?

- A) Yalnız III
- B) I ve II
- C) I, II ve III

3- Okulda yapılan sosyal ve kültürel etkinliklerin faydaları ile ilgili;

- 1. Çevremizdeki insanlarla iyi iletişim kurmamızı sağlar.
- 2. Özgüvenimizi artırır ve sorumluluklarımızı daha kolay yapmamızı sağlar.
- 3. Toplumsal olaylara karşı duyarlılığımızın zayıflamasına sebep olur.

verilenlerden hangisi yanlıştır?

- A) 3
- B) 2
- C) 1

4- Aşağıdaki davranışlardan hangisi arkadaşlık ilişkilerini olumsuz etkiler?

- A) Oyun kurallarına uyulması ve kazanan takımın tebrik edilmesi
- B) Eşyalarımızın bizden izin alınmadan kullanılması
- C) Sınıf başkanımızın tarafsız davranması

I. Hoşgörü

II. Saygı

III. İş bölümü

5- Yukarıdakilerden hangisi ya da hangilerinin bir ailede olması ailenin huzurlu olmasını sağlar?

- A) Yalnız I
- B) I, II ve III
- C) II ve III

HAYAT BİLGİSİ TESTİ

... Babamın ve annemin çocukluk fotoğraflarının kendilerine çok benzediğini gördüm. Kendimin de hem dedeme hem de babama benzediğimi görünce de şaşırdım.

6- Yukarıdaki anlatımı yapan kişinin bu bilgileri nereden edinmiş olduğu söylenebilir?

- A) Ders kitaplarından
- B) Dedesinin okuduğu kitaplardan
- C) Eski albümlerden

7- Evimizin krokisini çizip yerini tarif ederken;

- I. Çevredeki cadde ve sokakları belirtiriz.
- II. Evimizin çevresinde bulunan önemli binaları belirtiriz.
- III. Krokiyi çizdiğimiz kağıdın bir köşesine yön levhası (şeması) koyabiliriz.

verilenlerden hangisi ya da hangilerinin yapılması evimizin kolayca bulunmasını sağlar?

- A) Yalnız I
- B) I ve II
- C) I, II ve III

- I. Banyo yaparken suyu tasarruflu kullanmak
- II. Dişlerimizi fırçalarken, musluğu açık bırakmamak
- III. Temizlik malzemelerini gereğinden fazla kullanmak

8- Kişisel bakım yaparken yukarıdakilerden hangisi ya da hangileri yapılmalıdır?

- A) Yalnız I
- B) II ve III
- C) I ve II

“Satın aldığımız ürünlerle ilgili olaraksaticılarla aramızda sorun çıkabilir.

9- Bu sorunu çözmek için “.....” başvurabiliriz.” cümlesindeki boşluğa aşağıdakilerden hangisi yazılamaz?

- A) tüketici sorunları hakem heyetlerine
- B) tüketici sorunlarına bakmakla görevli mahkemelere
- C) yaşadığımız ilçedeki belediyelere

CEVAP ANAHTARI ÇÖZÜMLÜ

www.instagram.com/ilkokulevim

SAYFASINDA PAYLAŞILACAKTIR.

TÜM SOSYAL MEDYA HESAPLARIMIZA

linktr.ee/ilkokulevim

BAĞLANTI ADRESİNDEN
ULAŞABİLİRSİNİZ.